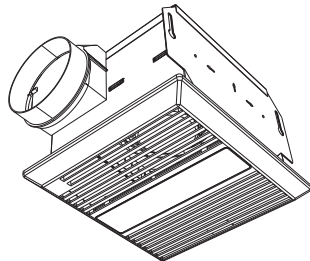


VENTILATEUR DE SALLE DE BAIN



MODÈLE: BVF50L BVF70L

AVERTISSEMENT

PARA REDUCIR EL RIESGO DE INCENDIO, DESCARGA ELÉCTRICA O LESIONES PERSONALES, OBSERVE LO SIGUIENTE:

- Utiliser cet appareil uniquement de la manière prévue par le fabricant. Pour toutes questions, communiquer avec le fabricant à l'adresse ou au numéro de téléphone indiqués dans la garantie.
- Avant de réparer ou de nettoyer l'appareil, éteindre le panneau d'entrée d'électricité. Si possible, verrouiller l'interrupteur. Si l'interrupteur ne peut pas être verrouillé, fixer solidement un dispositif d'avertissement bien en évidence, comme une étiquette, au panneau d'entrée d'électricité.
- Les travaux d'installation et le câblage électrique doivent être effectués par une ou des personnes qualifiées conformément à tous les codes et normes applicables, y compris les codes et normes de construction résistant au feu.
- Une quantité d'air suffisante est nécessaire pour une combustion et une évacuation correctes des gaz par le conduit de fumée (cheminée). Une ventilation adéquate est essentielle pour évacuer les gaz en toute sécurité et prévenir le contre-courant. Suivre les directives et les normes de sécurité du fabricant des appareils de chauffage, telles que celles publiées par la National Fire Protection Association (NFPA), l'American Society for Heating, Refrigeration, and Air Conditioning Engineers (ASHRAE) et les autorités locales de code.
- Si l'on coupe ou perce dans un mur ou un plafond, ne pas endommager le câblage électrique et les autres services publics dissimulés.
- Tous les ventilateurs à conduits doivent toujours être ventilés à l'extérieur.
- Acceptable pour une utilisation au-dessus d'une baignoire ou d'une douche lorsqu'il est connecté à un circuit de dérivation protégé par un disjoncteur de fuite à la terre (GFCI).
- Cette unité doit être mise à la terre.

MISE EN GARDE

- Pour ventilation générale seulement. Ne pas utiliser pour évacuer des matières ou des vapeurs dangereuses ou explosives.
- Ce produit est conçu pour être installé dans des plafonds ayant une inclinaison maximale de 12/12 degrés (angle de 45 degrés). Le connecteur du conduit doit pointer vers le haut.
- Pour éviter d'endommager les roulements du moteur et d'obtenir des turbines bruyantes et/ou déséquilibrées, gardez les projections de cloisons sèches, la poussière de construction et autres contaminants hors de l'unité motrice.
- Lire l'étiquette des caractéristiques sur le produit pour obtenir de plus amples renseignements et connaître les exigences.
- Ne pas utiliser dans une aire de cuisson.

NETTOYAGE ET ENTRETIEN

Pour un fonctionnement silencieux et efficace, une longue durée de vie et une apparence attrayante, abaisser ou retirer la grille et passer l'aspirateur à l'intérieur de l'appareil avec une brosse à épousseter.

Le moteur est lubrifié en permanence et n'a jamais besoin d'être huilé. Si les roulements du moteur émettent un bruit excessif ou inhabituel, remplacer le moteur par le même moteur. La turbine doit également être remplacée.

FONCTIONNEMENT

Utiliser un interrupteur marche/arrêt pour faire fonctionner ce ventilateur. Voir "Connexion du câblage électrique" pour plus de détails.

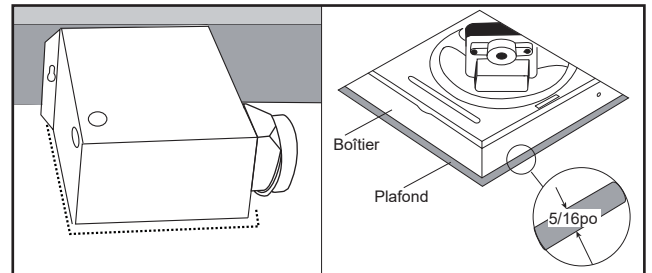
LIRE ET CONSERVER CES INSTRUCTIONS
Installateur : Laisser ce manuel au propriétaire

INSTRUCTIONS D'ASSEMBLAGE

POSITIONNER LE BOÎTIER

Placer le boîtier contre la solive. À l'aide d'un crayon, tracer le contour du boîtier sur le plafond. Mettre le boîtier de côté et découper une ouverture pour le ventilateur.

Remarque : Tenir le boîtier à 5/16 po au-dessus du bord du plafond.

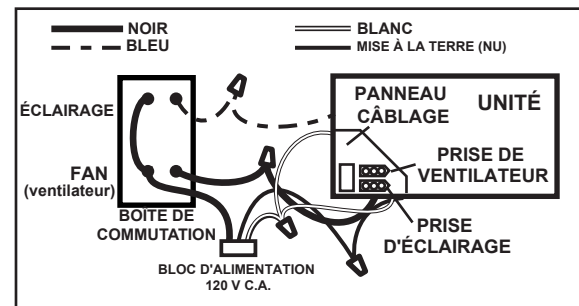
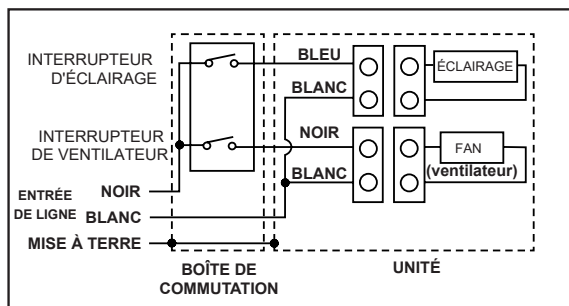


MONTER DIRECTEMENT SUR LA SOLIVE OU POUTRE EN I

Placer le boîtier dans l'ouverture de façon à ce que le bord inférieur soit au niveau du plafond fini. Fixer le boîtier à la poutre à l'aide de clous.

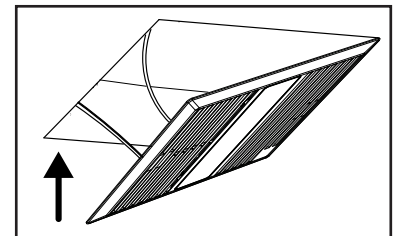
BRANCHER LE CÂBLAGE ÉLECTRIQUE

Acheminer le câblage de la maison de 120 V c.a. jusqu'à l'emplacement du ventilateur. Utiliser seulement des connecteurs de câblage homologués UL (non fournis) pour fixer le câblage de la maison à la plaque de câblage. Se reporter au schéma de câblage et brancher les fils comme illustré.



INSTALLER LA GRILLE

1. Insérez la fiche d'éclairage de l'ensemble de grille dans le panneau de câblage.
2. Pincer les ressorts de la grille sur les côtés de la grille et la placer dans le boîtier, en insérant les ressorts de la grille dans les fentes appropriées.
3. Push the grille assembly towards the ceiling to secure.



GARANTIE

GARANTIE LIMITÉE D'UN AN à compter de la date d'achat originale contre les défauts de matériau et de fabrication. Cette garantie est limitée au montant du prix d'achat initial du produit, excluant les frais de main-d'œuvre. Pour toute question, visiter le site WWW.RPLIGHTING.COM ou composer le 1-800-937-6925.